



(19) 대한민국특허청(KR)
(12) 등록특허공보(B1)

(45) 공고일자 2011년10월26일
(11) 등록번호 10-1076233
(24) 등록일자 2011년10월18일

(51) Int. Cl.

H01Q 5/00 (2006.01) H01Q 1/38 (2006.01)

H01Q 13/08 (2006.01) H01Q 1/46 (2006.01)

(21) 출원번호 10-2011-0017448

(22) 출원일자 2011년02월25일

심사청구일자 2011년02월25일

(56) 선행기술조사문헌

KR1020080093645 A*

"A Modified Sierpinski Fractal Antenna for Multiband Application," IEEE Antennas Wireless Propag. Lett., vol. 6, pp. 357-360, 2007.*

KR1020070104141 A

US20050110688 A1

*는 심사관에 의하여 인용된 문헌

(73) 특허권자
삼성탈레스 주식회사

(72) 발명자
오경현

김병철

(뒷면에 계속)

(74) 대리인
이건주

전체 청구항 수 : 총 8 항

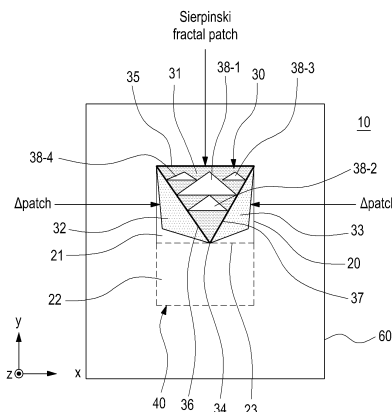
심사관 : 남윤권

(54) 변형된 시어핀스키 프랙탈 구조의 이중 대역 안테나

(57) 요약

본 발명에 따른 변형된 시어핀스키 프랙탈 구조의 이중 대역 안테나는, 유전체 기판과; 상기 기판 상면 상반부 상에 삼각형 형상의 도전체로 형성되며, 밑변이 상기 기판의 상단을 향하고, 상기 밑변으로부터 이격된 꼭지점이 상기 기판 상면의 중앙부를 향하도록 배열되며, 내부에 복수의 삼각형 슬롯이 형성된 중앙 패치와; 상기 기판 상면 상반부 상에 삼각형 형상의 도전체로 형성되며, 상기 중앙 패치의 상기 꼭지점에 연결된 좌측변과 상기 좌측 변으로부터 상기 중앙 패치의 외부방향으로 이격된 일점으로 이루어지는 제1 보조 패치와; 상기 기판 상면 상반부 상에 삼각형 형상의 도전체로 형성되며, 상기 중앙 패치의 상기 꼭지점에 연결된 우측변과 상기 우측변으로부터 상기 중앙 패치의 외부 방향으로 이격된 이격된 일점으로 이루어지는 제2 보조 패치와; 상기 기판의 하면 하 반부 상에 도전체로 형성되는 접지부와; 상기 중앙 패치에 전류를 공급하는 급전부; 및 상기 기판의 하면과 이격 되도록 배열되며, 상기 중앙 패치 및 제1,2 보조패치에 의해 생성된 전파를 반사시키는 반사판을 포함하며, 상기 기판과 상기 반사판 간의 거리를 조절함으로써 이중 대역을 형성하는 것을 특징으로 한다.

대표도 - 도1



(72) 발명자
정치현

추호성

김건우

박익모

이득영

특허청구의 범위

청구항 1

유전체 기관;

상기 유전체 기관의 상면 상반부 상에 삼각형 형상의 도전체로 형성되며, 밀변이 상기 유전체 기관의 상단을 향하고, 상기 밀변으로부터 이격된 꼭지점이 상기 유전체 기관의 상면의 중앙부를 향하도록 배열되며, 내부에 복수의 삼각형 슬롯이 형성된 중앙 패치;

상기 유전체 기관의 상면 상반부 상에 삼각형 형상의 도전체로 형성되며, 상기 중앙 패치의 상기 꼭지점에 연결된 좌측변과 상기 좌측변으로부터 상기 중앙 패치의 외부방향으로 이격된 일점으로 이루어지는 제1 보조 패치;

상기 유전체 기관의 상면 상반부 상에 삼각형 형상의 도전체로 형성되며, 상기 중앙 패치의 상기 꼭지점에 연결된 우측변과 상기 우측변으로부터 상기 중앙 패치의 외부 방향으로 이격된 이격된 일점으로 이루어지는 제2 보조 패치;

상기 유전체 기관의 하면 하반부 상에 도전체로 형성되는 접지부;

상기 중앙 패치에 전류를 공급하는 급전부; 및

상기 유전체 기관의 하면과 이격되도록 배열되며, 상기 중앙 패치 및 제1,2 보조패치에 의해 생성된 전파를 반사시키는 반사판;을 포함하며,

상기 유전체 기관과 상기 반사판 간의 거리를 조절함으로써 이중 대역을 형성하며,

상기 중앙 패치의 중심부에는 삼각형의 중앙 슬롯이 형성되며, 상기 중앙 슬롯보다 작은 크기를 갖는 3개의 서브 슬롯들이 상기 중앙 슬롯을 둘러싸도록 배열되며,

상기 중앙 패치, 제1 보조 패치 및 제2 보조 패치로 구성되는 안테나 패치는 상기 꼭지점을 중심으로 좌우 비대칭으로 형성되는 것을 특징으로 하는 이중 대역 안테나.

청구항 2

삭제

청구항 3

제1항에 있어서, 상기 중앙 패치 내에 형성된 삼각형 슬롯들은 상기 중앙 패치의 삼각형 형상을 기준으로 역삼각형의 형상으로 이루어지는 것을 특징으로 하는 이중 대역 안테나.

청구항 4

제1항에 있어서, 상기 급전부는, 신호선과 접지선을 갖는 동축케이블로 형성되며, 상기 신호선은 상기 중앙 패치의 상기 꼭지점에 연결되고, 상기 접지선은 상기 접지부에 연결되는 것을 특징으로 하는 이중 대역 안테나.

청구항 5

제1항에 있어서, 상기 제1 보조 패치 및 상기 제2 보조 패치의 크기는 각각 상기 중앙 패치의 크기의 1/2 보다 작은 것을 특징으로 하는 이중 대역 안테나.

청구항 6

제1항에 있어서, 상기 제1 보조 패치 및 상기 제2 보조 패치는 상기 중앙 패치를 기준으로 대칭적으로

배열되며, 상기 제1 보조 패치의 크기와 상기 제2 보조 패치의 크기는 서로 동일한 것을 특징으로 하는 이중 대역 안테나.

청구항 7

제1항에 있어서, 상기 중앙 패치와 상기 접지부는 상기 유전체 기판을 사이에 두고 서로 겹쳐지지 않도록 배열되는 것을 특징으로 하는 이중 대역 안테나.

청구항 8

제1항에 있어서, 상기 접지부는 사각형으로 형성되는 것을 특징으로 하는 이중 대역 안테나.

청구항 9

유전체 기판에 형성되는 안테나 패치에 있어서,

상기 유전체 기판의 상면 상반부 상에 삼각형 형상의 도전체로 형성되며, 밀변이 상기 유전체 기판의 상단을 향하고, 상기 밀변으로부터 이격된 꼭지점이 상기 유전체 기판의 상면의 중앙부를 향하도록 배열되며, 내부에 복수의 삼각형 슬롯이 형성된 중앙 패치;

상기 유전체 기판의 상면 상반부 상에 삼각형 형상의 도전체로 형성되며, 상기 중앙 패치의 상기 꼭지점에 연결된 좌측변과 상기 좌측변으로부터 상기 중앙 패치의 외부방향으로 이격된 일점으로 이루어지는 제1 보조 패치; 및

상기 유전체 기판의 상면 상반부 상에 삼각형 형상의 도전체로 형성되며, 상기 중앙 패치의 상기 꼭지점에 연결된 우측변과 상기 우측변으로부터 상기 중앙 패치의 외부 방향으로 이격된 이격된 일점으로 이루어지는 제2 보조 패치를 포함하며,

상기 중앙 패치의 중심부에는 삼각형의 중앙 슬롯이 형성되고, 상기 중앙 슬롯보다 작은 크기를 갖는 복수의 서브 슬롯들이 상기 중앙 슬롯을 둘러싸도록 배열되며,

상기 중앙 패치, 제1 보조 패치 및 제2 보조 패치로 구성되는 안테나 패치는 상기 꼭지점을 중심으로 좌우 비대칭으로 형성되는 것을 특징으로 하는 안테나 패치.

명세서

기술분야

[0001] 본 발명은 안테나에 관한 것으로, 특히 변형된 시어핀스키(Sierpinski) 구조의 안테나 패치를 갖는 이중 대역 안테나에 관한 것이다.

배경기술

[0002] 최근 다양한 주파수 대역을 사용하는 통신망이 구축되면서 다중 대역 특성을 가지는 안테나의 중요성이 대두되고 있다. 그 중에서도 마이크로스트립 형태로 구현된 이중 대역 안테나는 한 개의 안테나로 두 개의 대역에서 사용할 수 있으므로 저렴한 제작비용과 차지하는 공간을 줄일 수 있는 장점이 있다. 따라서, 마이크로스트립 패치로 설계된 이중 대역 안테나에 대한 사례는 매우 다양하게 보고되고 있다. 그러나, 높은 이득을 갖는 이중 대역 마이크로스트립 패치 배열 안테나에 대한 연구는 제한적으로 발표되고 있다. 이는 두 대역이 인접한 경우에는 급전 회로를 비교적 간단히 설계할 수 있으나, 두 대역 간의 주파수 비율이 높은 경우 급전 회로의 구성이 매우 어렵기 때문이다. 현재까지 발표된 이중 대역 배열 안테나는 서로 다른 대역에서 동작하는 마이크로스트립 안테나를 배열하여 두 대역을 수용하는 단일 급전 회로를 적용한 방법, 서로 다른 대역에서 동작하는 마이크로

스트립 안테나들을 교차 편파를 이용하여 수직으로 배치한 방법, 이중 대역 단일 안테나를 배열하는 방법이 있다. 하지만, 이러한 이중 대역 배열 안테나들은 급전회로가 매우 복잡하고 전체 배열 안테나 면적이 커진다는 단점이 있다.

발명의 내용

해결하려는 과제

[0003] 상기와 같은 문제점을 해소하기 위한 본 발명의 목적은 변형된 시어핀스키 구조의 안테나 패치를 이용하여 우수한 이중 대역 특성을 갖는 안테나를 제공함에 있다.

[0004] 또한 본 발명의 다른 목적은, 소형으로 제작할 수 있는 이중 대역 안테나를 제공함에 있다.

과제의 해결 수단

[0005] 상기 목적을 달성하기 위한 본 발명에 따른 변형된 시어핀스키 프랙탈 구조의 이중 대역 안테나는, 유전체 기판과; 상기 기판 상면 상반부 상에 삼각형 형상의 도전체로 형성되며, 밑변이 상기 기판의 상단을 향하고, 상기 밑변으로부터 이격된 꼭지점이 상기 기판 상면의 중앙부를 향하도록 배열되며, 내부에 복수의 삼각형 슬롯이 형성된 중앙 패치와; 상기 기판 상면 상반부 상에 삼각형 형상의 도전체로 형성되며, 상기 중앙 패치의 상기 꼭지점에 연결된 좌측변과 상기 좌측변으로부터 상기 중앙 패치의 외부방향으로 이격된 일점으로 이루어지는 제1 보조 패치와; 상기 기판 상면 상반부 상에 삼각형 형상의 도전체로 형성되며, 상기 중앙 패치의 상기 꼭지점에 연결된 우측변과 상기 우측변으로부터 상기 중앙 패치의 외부 방향으로 이격된 이격된 일점으로 이루어지는 제2 보조 패치와; 상기 기판의 하면 하반부 상에 도전체로 형성되는 접지부와; 상기 중앙 패치에 전류를 공급하는 급전부; 및 상기 기판의 하면과 이격되도록 배열되며, 상기 중앙 패치 및 제1,2 보조패치에 의해 생성된 전파를 반사시키는 반사판을 포함하며, 상기 기판과 상기 반사판 간의 거리를 조절함으로써 이중 대역을 형성하는 것을 특징으로 한다.

[0006] 상기 중앙 패치의 중심부에는 삼각형의 중앙 슬롯이 형성되며, 상기 중앙 슬롯보다 작은 크기를 갖는 3개의 서브 슬롯들이 상기 중앙 슬롯을 둘러싸도록 배열될 수 있다.

[0007] 또한, 상기 중앙 패치 내에 형성된 삼각형 슬롯들은 상기 중앙 패치의 삼각형 형상을 기준으로 역삼각형의 형상으로 이루어질 수 있다.

[0008] 상기 급전부는, 신호선과 접지선을 갖는 동축케이블로 형성되며, 상기 신호선은 상기 중앙 패치의 상기 꼭지점에 연결되고, 상기 접지선은 상기 접지부에 연결될 수 있다.

[0009] 상기 제1 보조 패치 및 상기 제2 보조 패치의 크기는 각각 상기 중앙 패치의 크기의 1/2 보다 작게 형성될 수 있다.

[0010] 또한, 상기 제1 보조 패치 및 상기 제2 보조 패치는 상기 중앙 패치를 기준으로 대칭적으로 배열되며, 상기 제1 보조 패치의 크기와 상기 제2 보조 패치의 크기는 서로 동일하게 형성될 수 있다.

[0011] 또한, 상기 중앙 패치와 상기 접지부는 상기 기판을 사이에 두고 서로 겹쳐지지 않도록 배열될 수 있으며, 상기 접지부는 사각형으로 형성될 수 있다.

발명의 효과

[0012] 본 발명에 따르면 변형된 시어핀스키 프랙탈 구조의 다이폴 안테나를 갖는 이중 대역 안테나를 이용함으로써, 우수한 이중 대역 특성을 제공하면서도 소형으로 제작할 수 있고, 또한 상용 통신 주파수 대역(GSM, CDMA, PCS, IMT-2000, WCDMA)를 모두 수용하는 이중 대역(855MHz~1,380 MHz, 1,700MHz~2,330MHz)을 제공할 수 있는 이점이 있다.

도면의 간단한 설명

- [0013] 도 1은 본 발명의 실시예에 따른 변형된 시어핀스키 프랙탈 구조의 이중 대역 안테나의 정면도.
 도 2는 도 1의 이중 대역 안테나의 정면도 및 측단면도.
 도 3은 도 1의 이중 대역 안테나의 세부 치수를 나타내는 도면.
 도 4는 도 1의 이중 대역 안테나의 최적화된 설계 변수를 나타내는 표.
 도 5는 도 1에 도시된 이중 대역 안테나에서 안테나 패치와 반사판 간의 간격(H)에 따른 단일 안테나의 반사 손실 특성을 나타내는 그래프.
 도 6은 도 1에 도시된 이중 대역 안테나에서 안테나 패치와 반사판 간의 간격(H)에 따른 1차 공진 대역에서의 이득 변화 특성 나타내는 그래프.
 도 7은 도 1에 도시된 이중 대역 안테나에서 안테나 패치와 반사판 간의 간격(H)에 따른 2차 공진 대역에서의 이득 변화 특성 나타내는 그래프.
 도 8은 도 1에 도시된 이중 대역 안테나에서 안테나 반사판의 크기에 따른 반사 손실 특성을 나타내는 그래프.
 도 9는 도 1에 도시된 이중 대역 안테나에서 안테나 반사판의 크기에 따른 1차 공진 대역에서의 이득 특성을 나타내는 그래프.
 도 10은 도 1에 도시된 이중 대역 안테나에서 안테나 반사판의 크기에 따른 2차 공진 대역에서의 이득 특성을 나타내는 그래프.
 도 11은 도 1에 도시된 이중 대역 안테나의 x-z 평면에서의 복사 패턴 특성을 나타내는 그래프.
 도 12는 도 1에 도시된 이중 대역 안테나의 y-z 평면에서의 복사 패턴 특성을 나타내는 그래프.

발명을 실시하기 위한 구체적인 내용

- [0014] 이하 본 발명의 바람직한 실시 예를 첨부한 도면을 참조하여 상세히 설명한다. 하기 설명 및 첨부 도면에서 본 발명의 요지를 불필요하게 흐릴 수 있는 공지 기능 및 구성에 대한 상세한 설명은 생략한다.
- [0015] 도 1은 본 발명의 실시예에 따른 변형된 시어핀스키 프랙탈 구조의 이중 대역 안테나의 정면도이며, 도 2는 도 1의 이중 대역 안테나의 정면도 및 측단면도이다.
- [0016] 도 1 및 도 2에 도시된 바와 같이, 본 발명의 실시예에 따른 이중 대역 안테나(10)는 유전체 기판(20)의 상면 일측에 형성된 시어핀스키 프랙탈 구조의 안테나 패치(30)와, 상기 유전체 기판(20)의 하면 타측에 형성된 접지부(ground)(40)와, 급전부(50), 및 반사판(60)을 포함한다.
- [0017] 유전체 기판(20)은 유전체로 이루어진 절연성 평판으로서 인쇄회로기판(PCB)으로 형성될 수 있다.
- [0018] 안테나 패치(30)는 마이크로스트립 형태의 도전체로 형성되며, 급전부(50)에 의해 공급된 전류에 의해 생성된 전파를 공중으로 복사하거나, 공중으로부터 수신된 전파에 의해 생성된 전류를 상기 급전부(50)로 제공한다.
- [0019] 상기 안테나 패치(30)는 중심에 삼각형의 중앙 패치(31)와, 상기 삼각형 중앙 패치(31)에서 하나의 상기 접지부(40)를 향하는 꼭지점(34)을 공유하는 2개 측면 각각에 하나씩 형성된 2개의 삼각형 보조 패치(32,33)를 포함한다. 중앙 패치(31)는 대략 이등변 삼각형으로 형성되며, 기판(20)의 상면에서 기판(20)의 상반부에 형성된다. 중앙 패치(31)의 밑변(35)은 직사각형 기판(20)의 상단부까지 연장되어 형성되며, 상기 기판(20)의 x방향의 폭과 대략 일치하는 크기로 형성된다. 중앙 패치(31)의 꼭지점(34)은 대략 기판(20) 상면의 중심선(23)까지 연장되어 형성된다.
- [0020] 보조 패치(32,33)는 삼각형으로 형성되며, 제1 보조 패치(32)와 제2 보조 패치(33)로 구분될 수 있다.
- [0021] 제1 보조 패치(32)는 중앙 패치(31)의 상기 꼭지점(34)에 연결된 좌측면(36)과 상기 좌측면(36)으로부터 중앙 패치(31)의 좌측 외부방향으로 이격된 일 꼭지점으로 이루어지는 삼각형 형상으로 형성된다. 제1 보조 패치(32)의 밑변(36)과 대향하는 꼭지점은 기판(20) 상에서 좌측 하부 방향(즉, -x 및 -y 방향)으로 연장되나, 기판(20)의 -x방향의 좌측단과는 이격되며, 직사각형 기판(20)의 중심선(23)과도 역시 이격되도록 형성된다. 이로 인하여, 제1 보조 패치(32)의 크기는 중앙 패치(31)의 크기의 1/2보다 작게 형성된다.

- [0022] 제2 보조 패치(33)는 중앙 패치(31)의 상기 꼭지점(34)에 연결된 우측변(37)과 상기 우측변(37)으로부터 중앙 패치(31)의 우측 외부방향으로 이격된 일 꼭지점으로 이루어지는 삼각형 형상으로 형성된다. 제2 보조 패치(33)의 밑변(37)과 대향하는 꼭지점은 기관(20) 상에서 우측 하부 방향(즉, +x 및 -y 방향)으로 연장되나, 기관(20)의 +x방향의 우측단과는 이격되며, 직사각형 기관(20)의 중심선(23)과도 역시 이격되도록 형성된다. 이로 인하여, 제1 보조 패치(32)의 크기는 중앙 패치(31)의 크기의 1/2보다 작게 형성된다.
- [0023] 상기 중앙 패치(31)는 시어핀스키(Sierpinski) 프랙탈 구조로 형성된다. 중앙 패치(31)의 내부에는 상기 중앙 패치(31)를 형성하는 도전체의 일부분을 제거시킴으로써 제1~4 슬롯들(38-1,38-2,38-3,38-4)이 형성된다. 즉, 제1 슬롯(중앙 슬롯, 38-1)은 중앙 패치(31)의 중앙부에 형성된다. 제2~4 슬롯들(38-2,38-3,38-4)은 제1 슬롯(34)의 삼각형 주변에서 상기 제1 슬롯(38-1)의 각 변에 하나씩 할당됨으로써 제1 슬롯(38-1)을 둘러싸도록 배열된다. 도 1에 도시된 중앙 패치(31)의 형상이 역삼각형이라고 할 경우, 제1~4 슬롯들(38-1,38-2,38-3,38-4)은 역삼각형이 반전된 정삼각형 형태로 형성된다. 여기서, 정삼각형이란 용어는 3개의 변의 길이가 모두 같은 경우 뿐만 아니라, 역삼각형이 반전된 구조의 삼각형이라면 3개의 변의 길이가 일부 다른 경우도 포함하는 의미로 사용된다.
- [0024] 접지부(ground)(40)는 사각형 기관(20)의 하면 하반부에 형성되며, 상기 사각형 기관(20)의 하반부와 동일한 크기로 형성될 수 있다. 상기 접지부(40)는 마이크로스트립 형태의 도전체로 형성되며, 안테나(10)를 접지시킨다. 접지부(40)는 도 2의 (b)에 도시된 바와 같이, 안테나 패치(30)와 상기 기관(20)을 사이에 두고 상기 기관(20)의 상하면 사이에서 서로 겹쳐지지(overlap) 않도록 배열된다. 즉, 안테나 패치(30)의 수직 하부(즉, -z방향)에는 접지부(40)가 배열되지 않도록 형성된다.
- [0025] 급전부(50)는 기관(20)과 반사판(60)에 각각 형성된 관통공(미도시)을 통하여 안테나 패치(20)에 연결되어, 상기 안테나 패치(20)에 전류를 공급하거나 상기 안테나 패치(20)로부터 생성된 전류를 공급받는다. 상기 급전부(50)는 동축 케이블(coaxial cable)로 형성될 수 있다. 급전부(50)가 동축 케이블로 이루어질 경우, 상기 급전부(50)는 신호선(51)과 접지선(52)을 포함한다. 상기 신호선(51)은 중앙 패치(31)의 꼭지점(34)에 연결되고, 상기 접지선(52)은 접지부(40)에 연결된다.
- [0026] 반사판(60)은 상기 안테나 패치(30)에 의해 복사되는 전파를 반사시켜 지향성을 제공한다. 상기 반사판(60)은 도전체로 형성되며, 도 1 및 도 2에서는 사각형으로 형성된 예를 도시하고 있으나, 그 형상은 변형될 수 있다. 반사판(60)은 기관(20) 및 상기 기관(20) 상에 형성된 안테나 패치(30) 및 접지부(40)와 실질적으로 평행하게 배열되며, 상기 기관(20)과 반사판(60)은 일정 거리(H) 만큼 이격되어 배열된다.
- [0027] 도 3은 도 1의 이중 대역 안테나의 세부 치수를 나타내는 도면이고, 도 4는 도 1의 이중 대역 안테나의 최적화된 설계 변수를 나타내는 표이다.
- [0028] 도 3에서 안테나 패치(30)의 폭 및 접지부(40)의 수평방향(x축 방향)의 폭은 P_w 로 표시된다. 그리고, 안테나 패치(30)의 수직방향(y방향)의 높이는 P_{H2} 로 표시되며, 접지부(40)의 수직방향 높이는 G_L 로 표시되고 있다. 좌측 제1 보조 패치(32)의 접지부(40)와 인접한 측면의 폭은 a_{LW} 로 표시되고, 우측 제2 보조 패치(33)의 접지부(40)와 인접한 측면의 폭은 a_{RW} 로 표시된다. 제1,2 보조패치(32,33)의 꼭지점과 접지부(40) 사이의 이격된 높이는 a_H 로 표시된다. 상기 a_{LW} 와 a_{RW} 의 합은 P_w 보다 작다.
- [0029] 제1 슬롯(중앙 슬롯, 38-1)의 폭은 T_{W1} 으로 표시되고, 높이는 T_{H1} 으로 표시된다. 제2 슬롯(38-2)의 폭은 T_{W2} 으로 표시되고, 높이는 T_{H2} 로 표시된다. 제3 슬롯(38-3)의 폭은 T_{WR} 으로 표시되고, 높이는 T_H 로 표시된다. 제4 슬롯(38-4)의 폭은 T_{WL} 로 표시되고, 높이는 T_H 로 표시된다.
- [0030] 또한, 도 4의 최적 설계 변수 설정 시, 배열 구조의 안테나와 급전회로는 Taconic TLY-5A(두께 0.8mm, $\epsilon_r=2.17$) PCB 기판을 사용하였다.
- [0031] 이와 같이 상기 안테나 패치(30)는 시어핀스키 프랙탈 구조의 중앙 패치(31)에 제1,2 보조 패치(32,33)가 부가됨으로써 변형된 프랙탈 구조를 갖는다. 시어핀스키 프랙탈 구조의 중앙 패치(31)는 삼각형 슬롯이 주기적으로 배열됨으로써, 중앙 패치(31)의 표면 전류 흐름을 제어하여 다중 공진을 형성한다. 그러나, 이렇게 중앙 패치

(31)에 의해 형성된 안테나의 공진 대역폭은 매우 협소하므로, 도 1 내지 도 3에 도시된 바와 같이, 중앙 패치(31) 좌우에 각각 제1 보조 패치(32) 및 제2 보조 패치(33)를 연결한다. 이와 같이 추가된 제1,2 보조 패치(32,33)에 의하여 본 발명에 따른 안테나(10)는 2차 공진 대역폭이 확장된다. 확장된 대역폭을 가지는 시어핀스키 프랙탈 안테나(10)에 반사판(60)을 적용하여 이중 대역에서 브로드사이드(broadside) 방향으로 높은 지향성을 가지며 동작할 수 있다. 즉, 본 발명의 실시예에 따른 이중 대역 안테나(10)는 소형으로 제작 가능하면서도, 이중 대역에서 브로드사이드(broadside) 방향으로 높은 지향성을 갖는 이점이 있다.

[0032] 도 5는 도 1에 도시된 이중 대역 안테나에서 안테나 패치와 반사판 간의 간격(H)에 따른 단일 안테나의 반사 손실 특성을 나타내는 그래프이다.

[0033] 도 5의 그래프에서 가로축은 GHz 단위의 주파수(Frequency)를 나타내며 세로축은 dB단위의 반사손실특성(Reflection coefficient)을 나타낸다. 도 5에 도시된 바와 같이, 안테나 패치(30)와 반사판(60) 사이의 간격(H)가 38mm에서 58mm로 증가함에 따라 1차 공진 대역의 반사 손실 특성이 개선됨을 확인할 수 있다.

[0034] 도 6은 도 1에 도시된 이중 대역 안테나에서 안테나 패치와 반사판 간의 간격(H)에 따른 1차 공진 대역에서의 이득 변화 특성 나타내는 그래프이다. 도 7은 도 1에 도시된 이중 대역 안테나에서 안테나 패치와 반사판 간의 간격(H)에 따른 2차 공진 대역에서의 이득 변화 특성 나타내는 그래프이다.

[0035] 도 6 및 도 7의 그래프에서 가로축은 GHz 단위의 주파수(Frequency)를 나타내며 세로축은 dBi 단위의 이득(Gain)을 나타낸다. 도 6 및 도 7에 도시된 바와 같이, 안테나 패치(30)와 반사판(60) 사이의 간격(H)가 38mm에서 58mm로 증가함에 따라 1차 공진 대역의 이득(도 6 참조)에 비하여 2차 공진 대역의 이득(도 7 참조)이 더욱 개선됨을 확인할 수 있다.

[0036] 도 8은 도 1에 도시된 이중 대역 안테나에서 안테나 반사판의 크기에 따른 반사 손실 특성을 나타내는 그래프이다.

[0037] 도 8의 그래프에서 가로축은 GHz 단위의 주파수(Frequency)를 나타내며 세로축은 dB단위의 반사손실특성(Reflection coefficient)을 나타낸다. 도 8에서는 안테나 패치(30)와 반사판(60) 사이의 간격(H)을 48mm로 고정한 상태에서, 반사판(60)의 크기에 따른 반사 손실 특성을 나타내고 있다. 도 8에 도시된 바와 같이, 직사각형의 반사판(60)의 가로×세로의 크기가 $148 \times 175\text{mm}^2$ 에서 $168 \times 195\text{mm}^2$ 및 $188 \times 215\text{mm}^2$ 로 변경되더라도 반사손실에는 큰 변화가 없음을 확인할 수 있다.

[0038] 도 9는 도 1에 도시된 이중 대역 안테나에서 안테나 반사판의 크기에 따른 1차 공진 대역에서의 이득 특성을 나타내는 그래프이다.

[0039] 도 9의 그래프에서 가로축은 GHz 단위의 주파수(Frequency)를 나타내며 세로축은 dBi 단위의 이득특성(Gain coefficient)를 나타낸다. 도 9에서는 안테나 패치(30)와 반사판(60) 사이의 간격(H)을 48mm로 고정한 상태에서, 반사판(60)의 크기에 따른 1차 공진 대역에서의 이득 특성의 변화를 나타내고 있다. 도 9에 도시된 바와 같이, 직사각형의 반사판(60)의 가로×세로의 크기가 $148 \times 175\text{mm}^2$ 에서 $168 \times 195\text{mm}^2$ 및 $188 \times 215\text{mm}^2$ 로 변경될 경우 이득은 대역 내에서 0.5dBi 정도 변화됨을 알 수 있다.

[0040] 도 10은 도 1에 도시된 이중 대역 안테나에서 안테나 반사판의 크기에 따른 2차 공진 대역에서의 이득 특성을 나타내는 그래프이다.

[0041] 도 10의 그래프에서 가로축은 GHz 단위의 주파수(Frequency)를 나타내며 세로축은 dBi 단위의 이득특성(Gain coefficient)를 나타낸다. 도 10에서는 안테나 패치(30)와 반사판(60) 사이의 간격(H)을 48mm로 고정한 상태에서, 반사판(60)의 크기에 따른 2차 공진 대역에서의 이득 특성의 변화를 나타내고 있다. 도 8에 도시된 바와 같이, 직사각형의 반사판(60)의 가로×세로의 크기가 $148 \times 175\text{mm}^2$ 에서 $168 \times 195\text{mm}^2$ 및 $188 \times 215\text{mm}^2$ 로 변경될 경

우 이득은 대역 내에서 역시 0.5dBi 정도 변화됨을 알 수 있다.

[0042] 상기 도 5 내지 도 10의 안테나 특성을 고려할 시, 본 발명의 실시예에 따른 안테나(10)의 성능 개선은 반사판(60)의 면적보다는 안테나 패치(30)와 반사판(60) 사이의 간격(H)에 의존됨을 알 수 있다. 따라서, 본 발명의 실시예에 따른 안테나(10)는 안테나 패치(30)와 반사판(60) 사이의 간격(H)을 조절함으로써 원하는 1차 공진 대역의 반사 손실 특성을 얻을 수 있다.

[0043] 도 11은 도 1에 도시된 이중 대역 안테나의 x-z 평면에서의 복사 패턴 특성을 나타내는 그래프이고, 도 12는 도 1에 도시된 이중 대역 안테나의 y-z 평면에서의 복사 패턴 특성을 나타내는 그래프이다.

[0044] 도 11 및 도 12에 도시된 바와 같이, 본 발명의 실시예에 따른 안테나(10)의 복사 패턴은 1차 대역(1100MHz)에서는 브로드사이드(broadside) 방향으로 나타나지만, 2차 대역(2050MHz)한 쪽 방향으로 약간 기울어져 형성된다. 도 11의 x-z 평면에서의 2차 대역 복사 패턴은 주 빔 방향이 왼쪽 방향으로 약간 기울어져 있다. 도 12의 y-z 평면에서의 2차 대역 복사 패턴은 주 빔 방향이 0° 방향으로 형성된다.

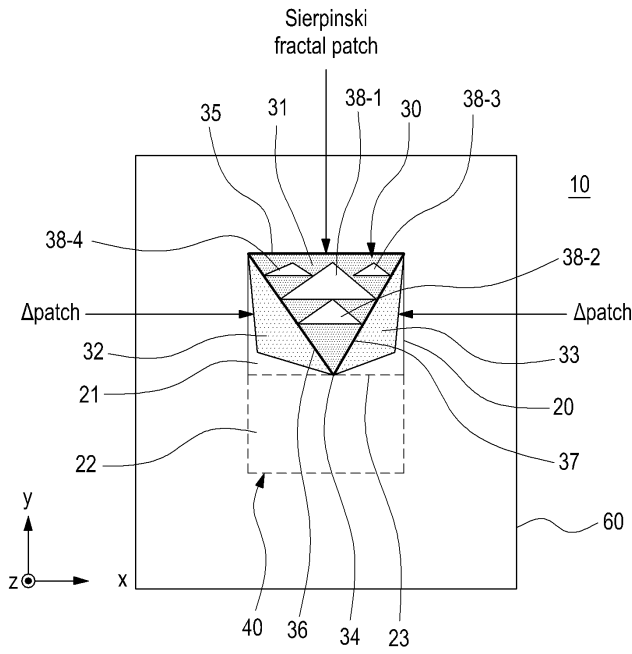
[0045] 이와 같이, 본 발명의 실시예에 따른 이중 대역 안테나(10)는 변형된 시어핀스키 프랙탈 구조의 다이폴 안테나를 이용함으로써, 우수한 이중 대역 특성을 제공하면서도 소형으로 제작할 수 있고, 또한 상용 통신 주파수 대역(GSM, CDMA, PCS, IMT-2000, WCDMA)를 모두 수용하는 이중 대역(855MHz~1,380 MHz, 1,700MHz~2,330MHz)을 제공할 수 있는 이점이 있다.

부호의 설명

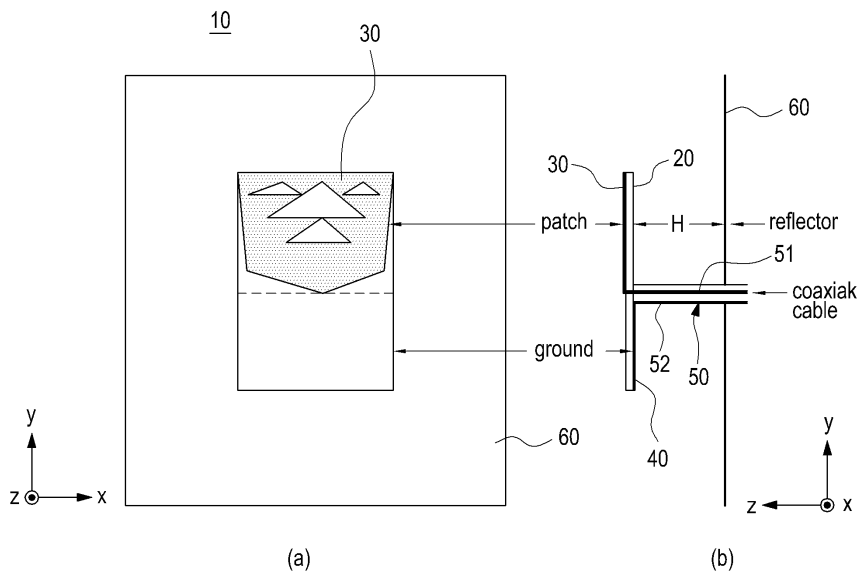
- [0046]
- | | |
|--------------|---------------|
| 10: 안테나 | 20: 기판 |
| 23: 중심선 | 30: 안테나 패치 |
| 31: 중앙 패치 | 32: 제1 보조패치 |
| 33: 제2 보조패치 | 34: 중앙패치 꼭지점 |
| 35: 중앙패치 밑변 | 36: 중앙패치 좌측변 |
| 37: 중앙패치 우측변 | 38-1~38-4: 슬롯 |
| 40: 접지부 | 50: 급전부 |
| 51: 신호선 | 52: 접지선 |
| 60: 반사판 | |

도면

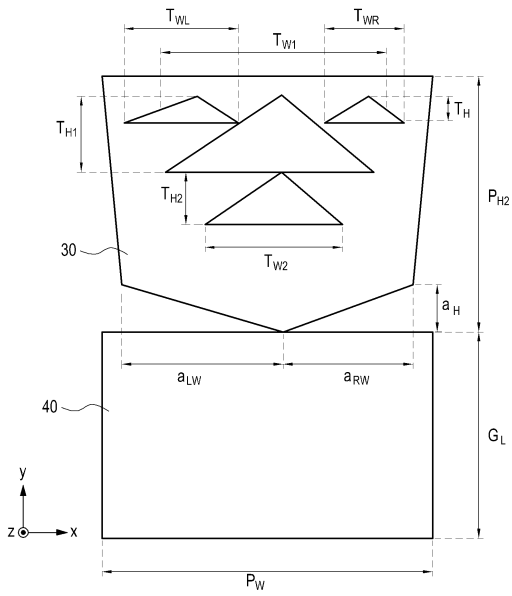
도면1



도면2



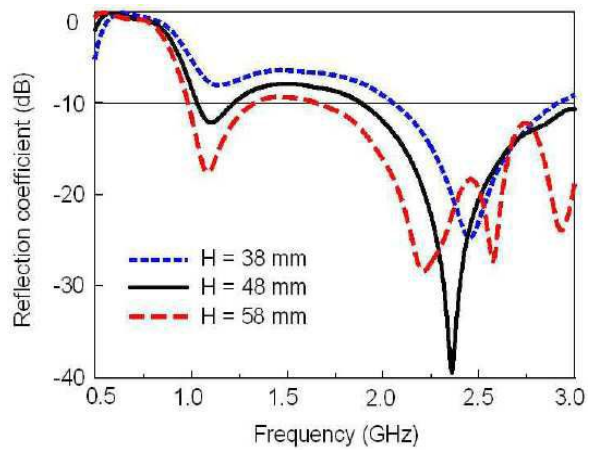
도면3



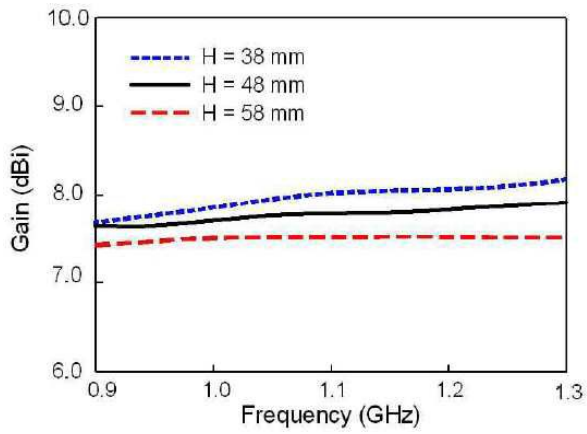
도면4

설계 변수	길이(mm)	설계 변수	길이(mm)
P_W	65.0	T_{W2}	28.0
P_{H2}	48.5	T_{H2}	10.5
a_{LW}	28.0	T_{WR}	23.7
a_{RW}	35.0	T_{WL}	17.4
a_H	10.0	T_H	5.2
G_L	44.0	A_X	101.6
H	48.0	A_Y	130.0
T_{W1}	42.7	R_X	280.0
T_{H1}	15.8	R_Y	300.0

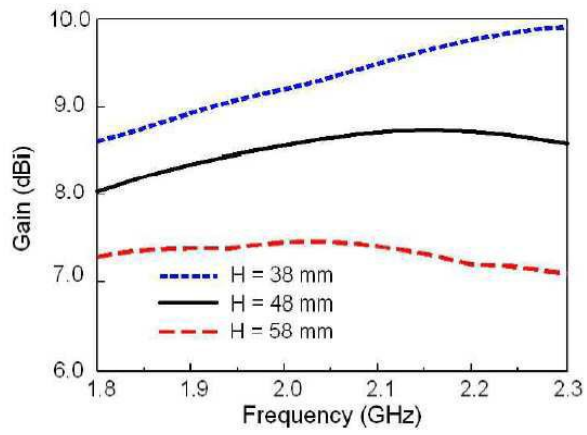
도면5



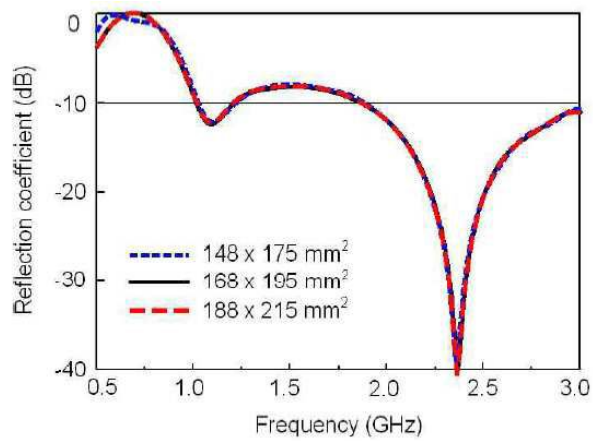
도면6



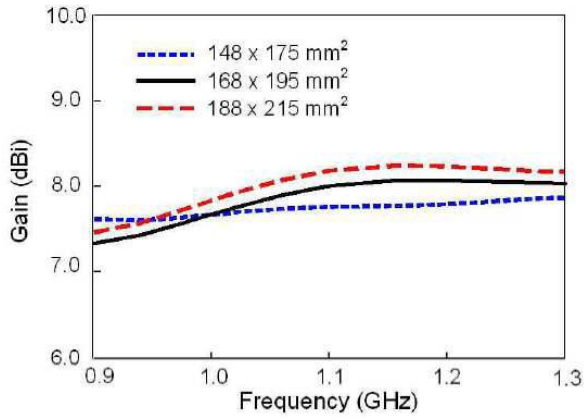
도면7



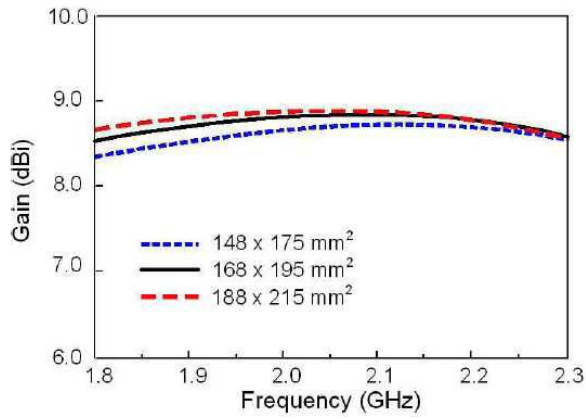
도면8



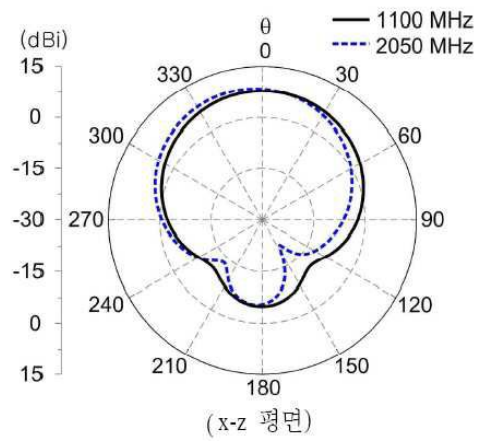
도면9



도면10



도면11



도면12

